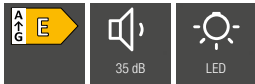
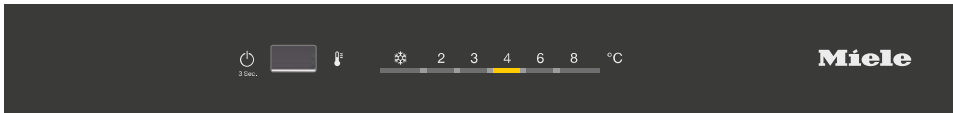


Einbau-Kühlschränke

Produktübersicht K 7325 E

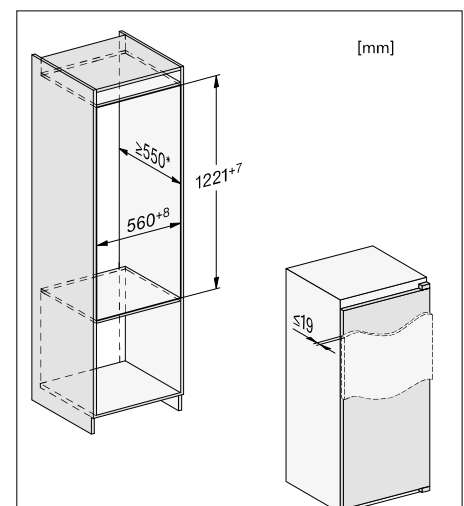
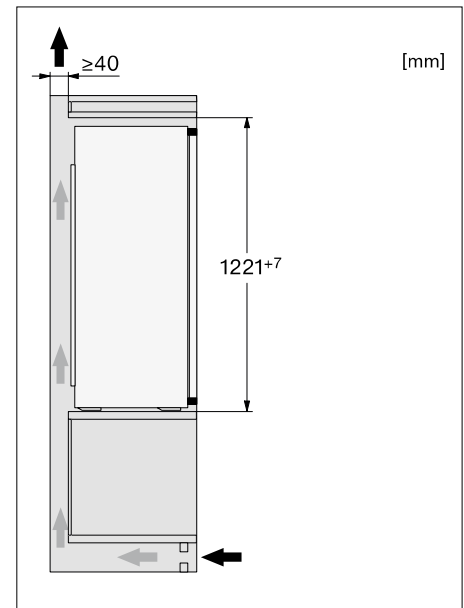
Nischenhöhe
1220 mm



Typ-/Verkaufsbezeichnung	K 7325 E
Geräteklasse	
Kühlschrank	♦
Bauform	
Einbaugerät integriert/untergebaut/dekorfähig	♦/-/-
Türanschlag/Türanschlag wechselbar/Side-by-Side fähig	rechts/♦/-
Design	
Beleuchtung Kühlzone	LED
PerfectFresh Pro LED Beleuchtung	-
Bedienkomfort	
Vernetzung mit Miele@home	-
Frischesystem	Gemüseschublade
ComfortClean/DynaCool	-/-
SoftClose/SelfClose (inkl. Vollauszüge)	-/-
Steuerung	
Bedienkonzept	EasyControl
SuperKühlen	♦
Anzahl Temperaturzonen	1
Sabbatmodus/Party-Modus/Holiday-Modus	-/-/-
Kühlgerät/-zone	
Anzahl der Abstellflächen/davon beleuchtet	5/-
Flaschenablage aus verchromtem Metall	♦
Anzahl Gemüseschubladen/davon auf Rollen	1/-
Anzahl Frischeschubladen	-
Abstellborde durchgängig	3
Innentürabsteller für Flaschen	1
Effizienz und Nachhaltigkeit	
Energieeffizienzklasse (A - G)	E
Energieverbrauch pro Jahr/in 24 h in kWh	101/0,277
Geräuschklasse (A - D)	B
Sicherheit	
Verriegelungsfunktion	-
Akustischer Türalarm/Akustischer Temperaturalarm	♦/-
Optischer Türalarm/Optischer Temperaturalarm	-/-
Technische Daten	
Nischenmaße in mm (B x H x T)	560-568 x 1.221-1.228 x 550
Befestigungstechnik	Festtür
Max. Türfrontgewicht Kühlteil/Gefriereteil in kg	19/-
Klimaklasse	SN-ST
Kühlzone/davon PerfectFresh-Zone/4-Sterne-Gefrierzone in l	204/0/0
Lagerzeit bei Störung/Gefriervermögen in kg/24h	0/0,0
Geräusch-Schalleistung in dB(A) re1pW	35
Stromaufnahme in Milliampere (mA)	700
Spannung in V/Absicherung in A	220-240/10
Mitgeliefertes Zubehör	
Eierablage	♦
Unverbindliche Servicepreis-Empfehlung in EUR inkl. MwSt.	M.-Nr. 12270670
Nachkaufbares Zubehör	
Nachrüstset SoftClose KSCB 70	
Edelstahl CleanSteel-Frontverkleidung KEDF 7122	



**Nachkaufbares Zubehör KEDF 7122
Edelstahl-Frontverkleidung**



* Der deklarierte Energieverbrauch wurde mit einer Nischentiefe von 560 mm ermittelt. Das Kältegerät ist bei einer Nischentiefe von 550 mm voll funktionsfähig, hat aber einen geringfügig höheren Energieverbrauch.